

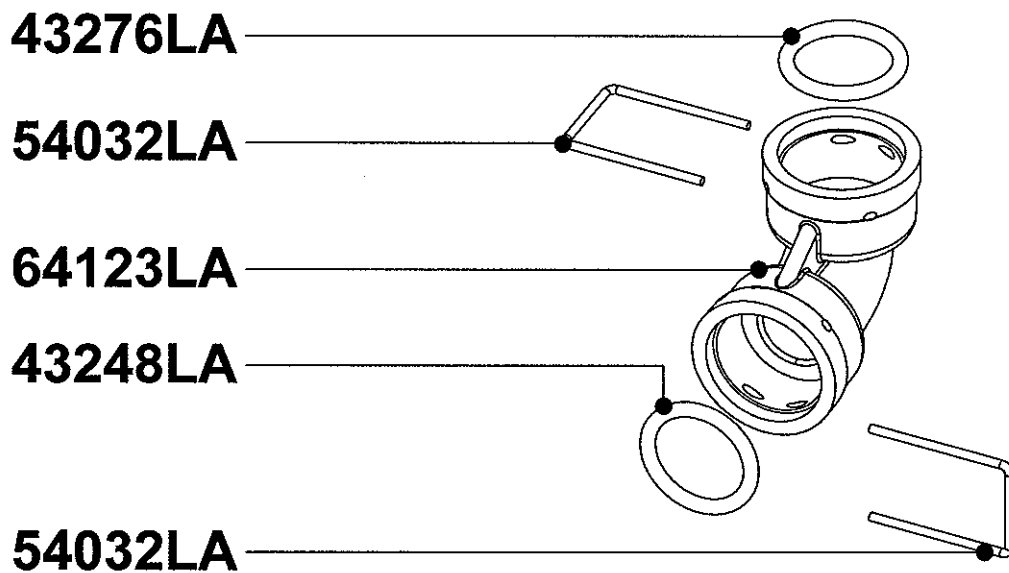
PUMP CONNECTION KIT . MPLEX 2006

	43139LA	OR SCAMBIATORE		2
	43150LA	OR TENUTA		4
	43276LA	OR TENUTA		1
	54022LA	FORCELLA DI FISSAGGIO		3
	54032LA	MOLLA FISSAGGIO CURVA ACCIAIO INOX		1
	64124LA	CORPO COLLEGAMENTO CIRCOLATORE M.PLEX 2006		1

Pos.	Codice	Descrizione		U.M.	Q.tà'
		Oggetto:	Data: 29.06.2006		metano
		Gruppo multiplex - Esploso ricambi	Scala: ---		G.P.L.
		Descrizione: KIT CORPO COLLEGAMENTO CIRCOLATORE 2006 codice 43268LP	Ufficio: tecnico	Codice n.:	gas città
			Disegnato:		aria prop.
			Controllato:		gasolio
			Approvato:		43268LP
				Scheda n.:	B02xx_AA1

DATI TECNICI E MISURE NON SONO ABBASTIANE. LA DITTA SI RISERVA IL DIRITTO DI ENERGIU VARIACIONI SENZA L'OBBLIGO DI PREAVVISO. OGGI ANNO OGNI RESPONSABILITÀ PER ENERGIU MESUREZZE CONTENUTE NEL PRESENTE OPUSCOLO, SE DONATE AD ERRORE DI STAMPA O DI TRASCRIZIONE, E HOE TUTTI I DIRITTI SONO RISERVATI. A PARTE DI QUESTO DOCUMENTO PIU' POSSIBI RIPRODOTTA, MESUREZZATA IN SISTEMU MANUSCRIPTO, O TRASMESSA IN OLIU SISTEMU DI NEZZI PIU' EFFICACI, EFFICAZIA, PREVENZIONE O ALI TRU. SPERZA LA PREVENIVA AUTORIZZAZIONE SCRITTA DI LA DITTA.

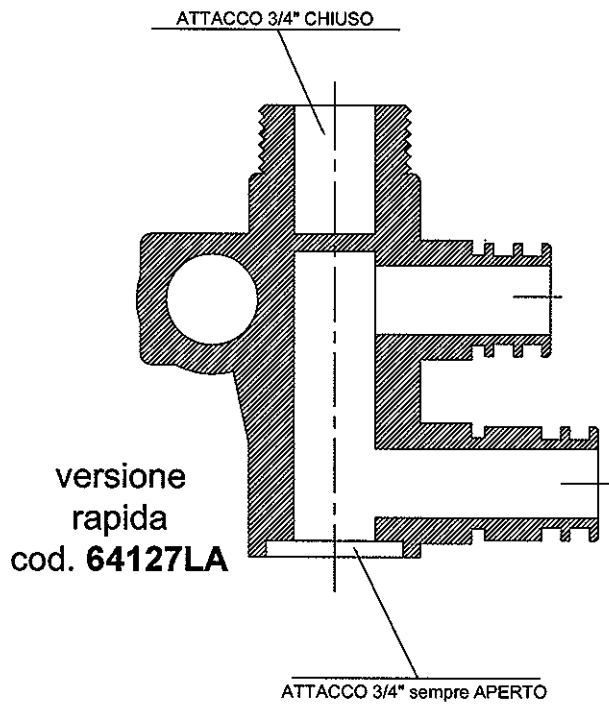
Rev.	Descrizione	Data
------	-------------	------



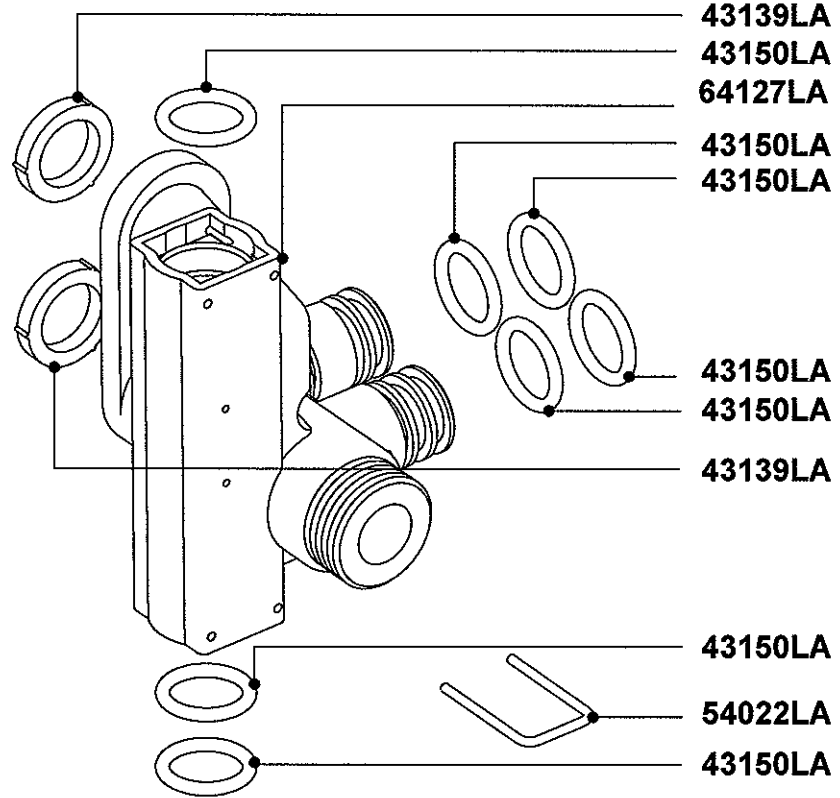
ELBOW KIT FOR PUMP CONNECTION. 71 PLEX 2006

	43248LA	OR TENUTA		1
	43276LA	OR TENUTA		1
	54032LA	MOLLA FISSAGGIO CURVA ACCIAIO INOX		2
	64123LA	CORPO COLLEGAMENTO CIRCOLATORE M.PLEX 2006		1
Pos.	Codice	Descrizione	U.M.	Q.ta'
		Oggetto:	Data: 29.06.2006	metano
		Gruppo multiplex - Esploso ricambi	Scala: ---	G.P.L.
			Ufficio: tecnico	gas città
			Disegnato:	aria prop.
			Controllato:	gasolio
			Approvato:	43268LP
			Scheda n.:	B02xx_AA1
<small> DATI TECNICI E MISURE NON SONO IMPEGNATIVE. LA DITTA SI RISERVA IL DIRITTO DI EVENTUALI VARIAZIONI SENZA L'OBBLIGO DI PREAVVISO. DECLINAMO OGNI RESPONSABILITÀ PER EVENTUALI INESATTEZZE CONTENUTE NEL PRESENTE OPUSCOLO, SE CONDITE AD ERRORI DI STAMPA O DI TRASCRIZIONE. E' OVE TUTTI I DIRITTI SONO RISERVATI. ALESSANDRIA PART-OF-THIS DOCUMENT IS PROHIBITED REPRODUCTION, MODIFICATION, REPAIR, TRANSMISSION OR IN ANY FORM OR BY ANY MEANS, ELECTRONIC, MECHANICAL, PHOTOCOPYING, RECORDING OR BY ANY INFORMATION STORAGE AND RETRIEVAL SYSTEM. </small>				


Rev.	Descrizione	Data
------	-------------	------

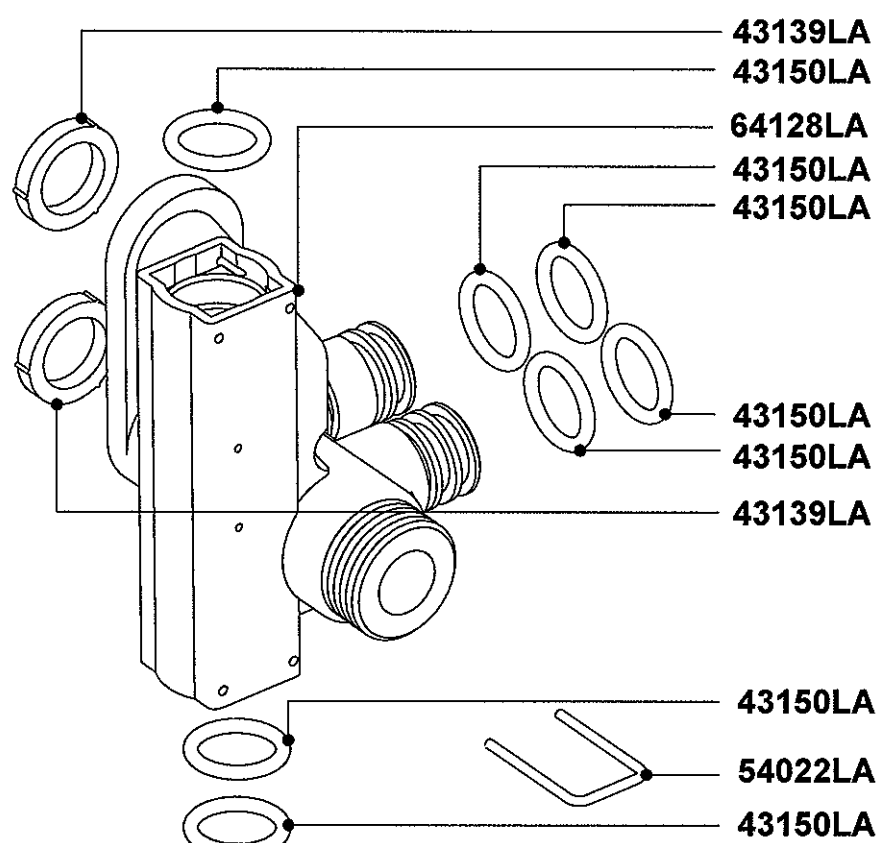
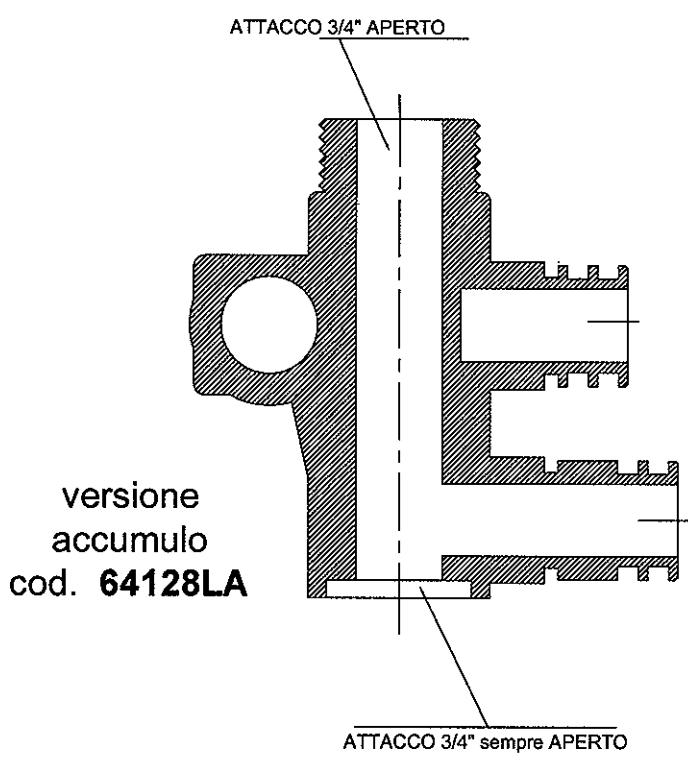


versione rapida
cod. 64127LA



FLOWSWITCH GROUP KIT - INSTANT MODELS MIPLEX 2006

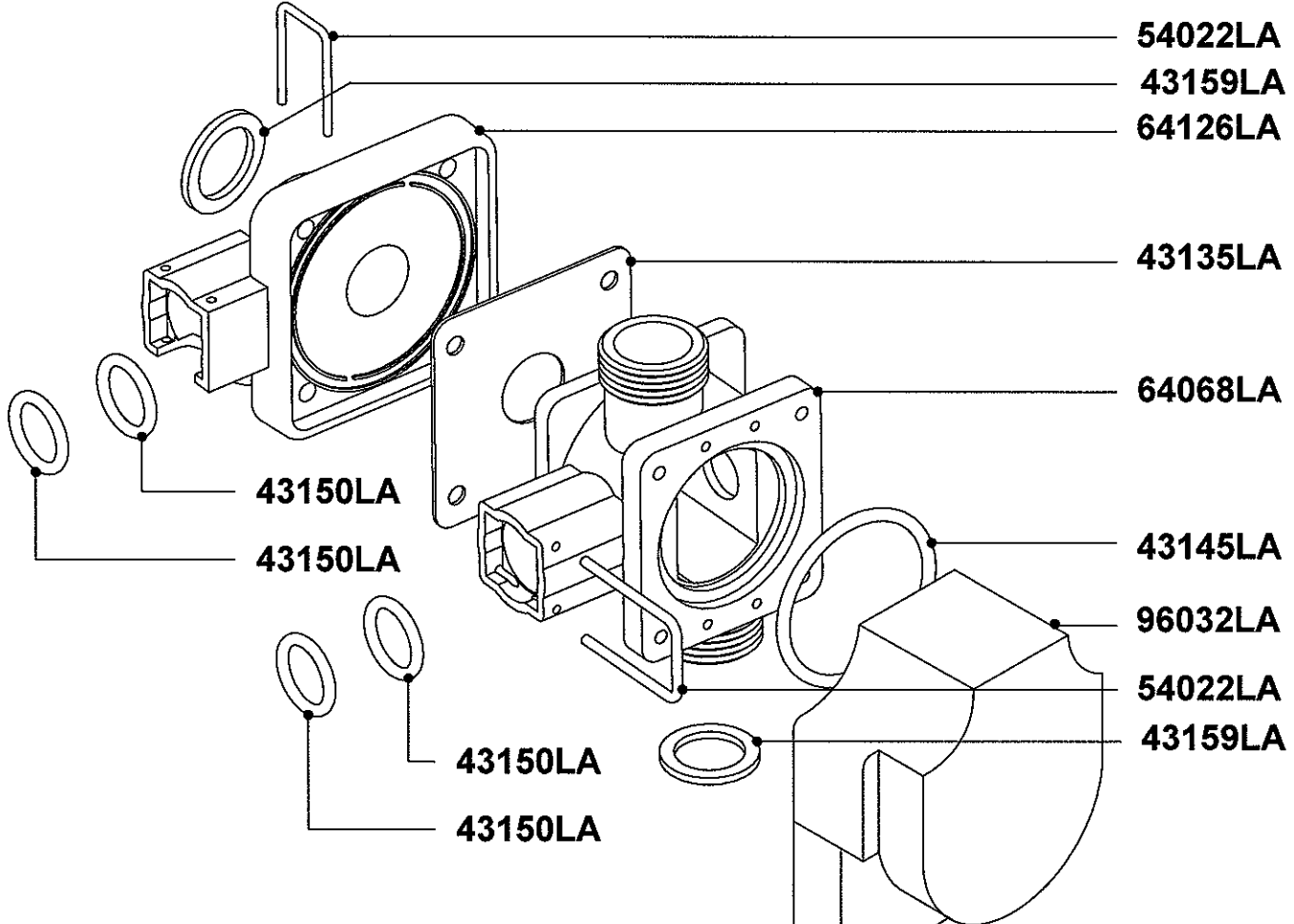
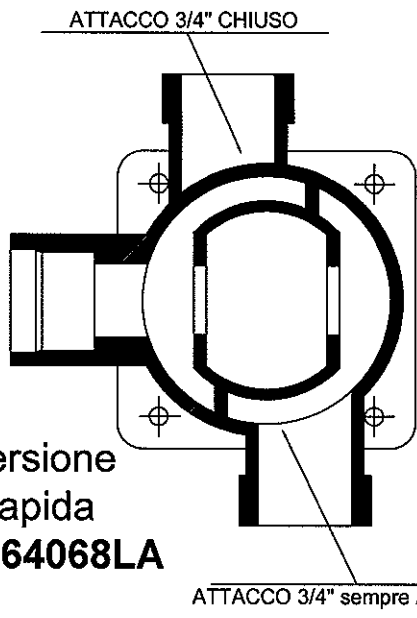
	43139LA	OR SCAMBIATORE		2
	43150LA	OR TENUTA		7
	54022LA	FORCELLA DI FISSAGGIO		4
	64127LA	CORPO GRUPPO FLUSSOSTATO PER MODELLI Istantanei 2006		1
Pos.	Codice	Descrizione	U.M.	Q.ta'
		Oggetto:	Data: 29.06.2006	metano
		Gruppo multiplex - Esploso ricambi	Scala: ---	G.P.L.
		 RADIANT BRUCIATORI s.p.a. Descrizione: KIT GRUPPO FLUSSOSTATO PER MODELLI Istantanei codice 43270LP	Ufficio: tecnico	gas città
			Disegnato:	aria prop.
			Controllato:	gasolio
			Approvato:	43270LP
				Scheda n.: B0xxx AA1
<small>DATI TECNICI E MISURE NON SONO IMPRESATIVE. LA DITTA SI RISERVA IL DIRITTO DI EVENTUALI VARIAZIONI SENZA L'OBBLIGO DI PREAVVISO. DEDICIAMO OGNI RESPONSABILITÀ PER EVENTUALI INESATTEZZE CONTENUTE NEL PRESENTE OPUSCOLO, SE DONATE AD EFFETTI DI STAMPA O DI TRASCRIZIONE. E' VOE TUTTI I DIRITTI SONO RISERVATI. PRESSO LA PARTE DI QUESTO DOCUMENTO PUO' ESSERE RIPRODOTTA, MUTILAZIONATA IN SISTEMI D'ARCHIVIO, DI TRASMISSIONE IN OLII IN SASSI FORMA O MEZZO DI FOTOCOPIA, FOTOCOPIA, REGISTRAZIONE O ALTRE SPERIMENTAZIONI A PREVENZIONE IN RETROAZIONE SCRITTA DELLA DITTA.</small>				



Flowswitch group kit - storage models MIPLEX 2006

	43139LA	OR SCAMBIATORE		2	
	43150LA	OR TENUTA		7	
	54022LA	FORCELLA DI FISSAGGIO		4	
	64128LA	CORPO GRUPPO FLUSSOSTATO PER MODELLI AD ACCUMULO 2006		1	
Pos.	Codice	Descrizione	U.M.	Q.ta'	
		Oggetto: Gruppo multiplex - Esploso ricambi	Data: 29.06.2006	metano	
		 RADIANT BRUCIATORI S.p.A.	Scala: —	G.P.L.	
			Ufficio: tecnico		gas città
			Disegnato:		aria prop.
			Controllato:		gasolio
		Descrizione: KIT GRUPPO FLUSSOSTATO PER MODELLI AD ACCUMULO codice 43271LP	Approvato:	43271LP	
			Scheda n.:	B0xxx_AA1	

DATI TECNICI E MISURE NON SONO IMPEGNATIVE. LA DITTA SI RISERVA IL DIRITTO DI EVENTUALI VARIAZIONI SENZA L'OBBLIGO DI PREAVVISO. DECLINAMO OGNI RESPONSABILITÀ PER EVENTUALI INESATTEZZE CONTENUTE NEL PRESENTE OPUSCOLO. SE DONATE AD ERRORI DI STAMPA O DI TRASCRIZIONE. E INCE
TUTTI I DIRITTI SONO RISERVATI. NESSUNA PARTE DI QUESTO DOCUMENTO PUÒ ESSERE RIPRODOTTA, MEFICAZZATA, INSESTIM, ENERZIANO, O TRANSMESSE IN QUALSIASI FORMA O MEZZO, ELETTRONICO, MECCANICO, FOTOCOPIA, SPERIMENTAZIONE O ALTRO, SENZA LA PREVENTIVA AUTORIZZAZIONE SCRITTA DELLA DITTA.



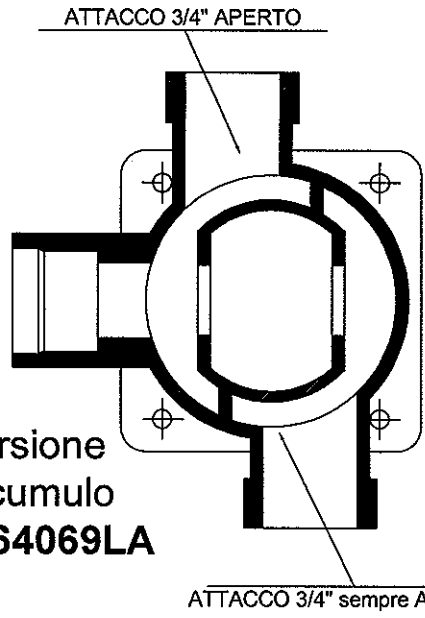
3-WAY VALVE KIT - INSTANT MODELS M.PLEX 2006

43135LA	GUARNIZIONE FLANGIA VALVOLA TRE VIE		1
43145LA	OR MOTORE VALVOLA TRE VIE CORPO MULTIPLEX		1
43150LA	OR TENUTA		4
43159LA	GUARNIZIONE EPDM 80 SH M.PLEX 16x24x2,5		2
54022LA	FORCELLA DI FISSAGGIO		2
64068LA	ELEMENTO SUPERIORE VALVOLA TRE VIE PER MODELLI INSTANTANEI		1
64126LA	CORPO INFERIORE VALVOLA TRE VIE 2006		1
96032LA	VALVOLA A TRE VIE C/MOLEX ATV 03 MULTIPLEX		1

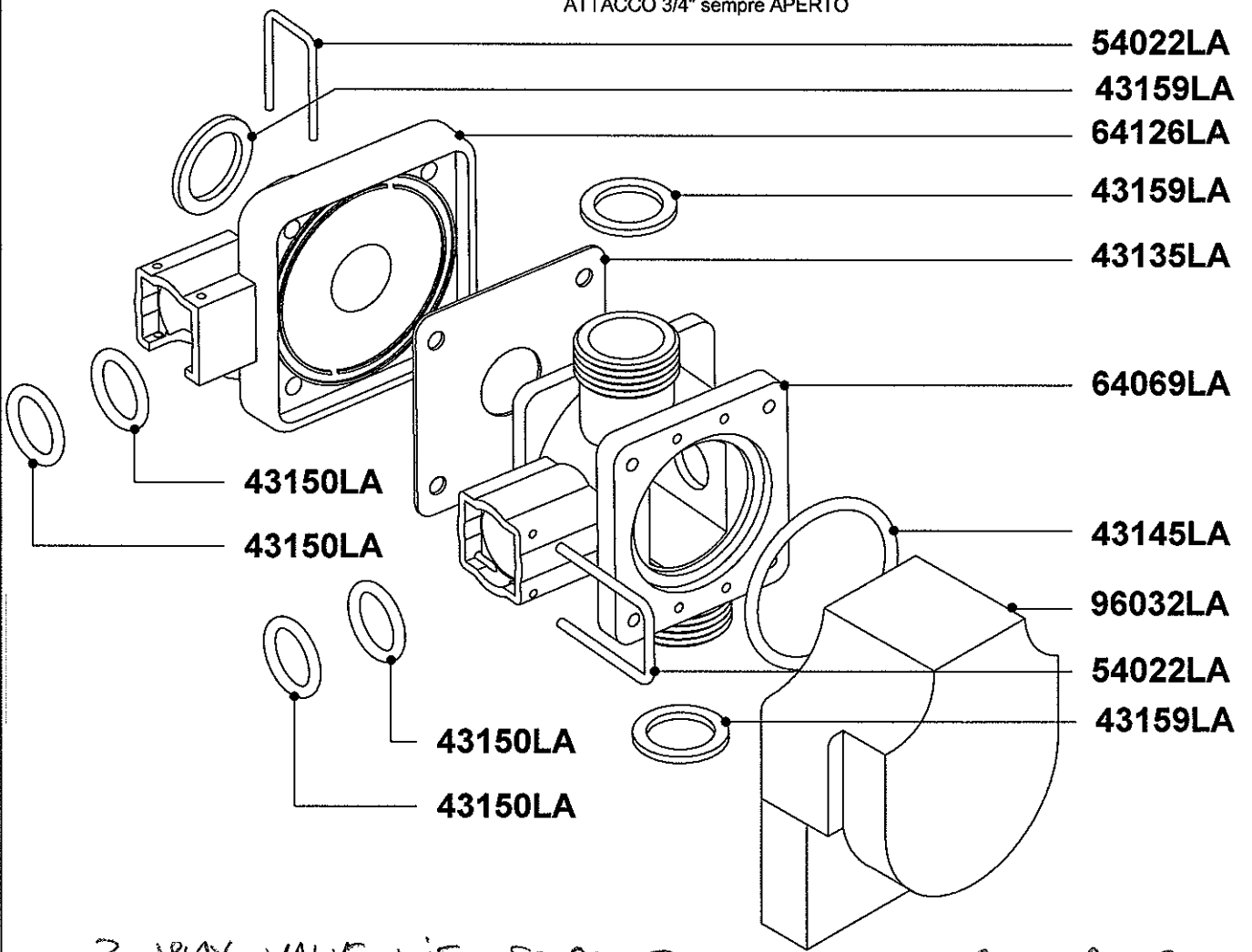
Pos.	Codice	Descrizione	U.M.	Q.ta'
		Oggetto: Gruppo multiplex - Esploso ricambi		metano
		Descrizione: KIT VALVOLA DEVIATRICE PER MODELLI INSTANTANEI 2006 codice 43272LP		G.P.L. gas città aria prop. gasolio
		Data: 29.06.2006		
		Scala: ---		
		Ufficio: tecnico		
		Disegnato:		
		Controllato:		
		Approvato:		
			Codice n.:	43272LP
			Scheda n.:	B0xxx_AA1

OGGI TECNICI E MISURE NON SONO IMPENSAIVE. LA DITTA SI RISERVA IL DIRITTO DI EVENTUALI VARIAZIONI SENZA LOBBIGIO DI PREAVVISO. DECLINAMO OGNI RESPONSABILITÀ PER EVENTUALI INESATTEZZE CONTENUTE NEL PRESENTE OPUSCOLO, SE DONATE AD EFFETTI DI STAMPA O DI TRASCRIZIONE. E-IOE TUTTI I DIRITTI SONO RISERVATI. PER LA PARTE DI QUESTO DOCUMENTO PIÙ FREQUENTE RIPRODOTTA, MEMORIZZATA IN SISTEMI DI ARCHIVIO, DI TRASMISSIONE IN QUALSIASI FORMA O MEZZO PIÙ ELETTRONICO, MECCANICO, FOTOCOPIA, RIPRODUZIONE O IN TRE, SENZA LA PRESENTAZIONE E RIPRODUZIONE SPERITA DELLA DITTA.


Rev.	Descrizione	Data
------	-------------	------



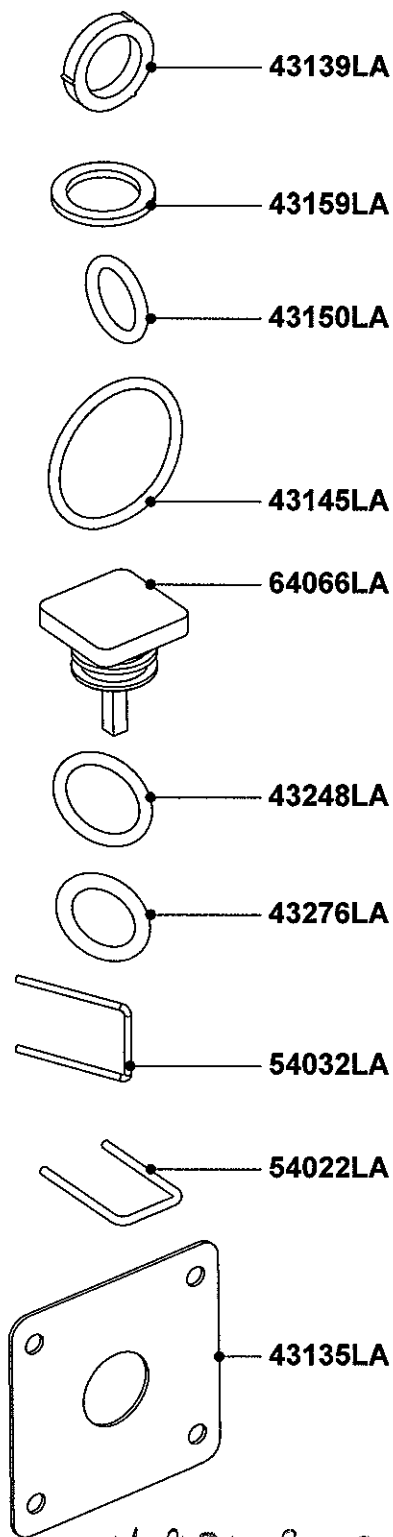
versione
accumulo
cod. **64069LA**



3-WAY VALVE KIT - STORAGE MODELS M.PLEX 200S

	43135LA	GUARNIZIONE FLANGIA VALVOLA TRE VIE		1	
	43145LA	OR MOTORE VALVOLA TRE VIE CORPO MULTIPLEX		1	
	43150LA	OR TENUTA		4	
	43159LA	GUARNIZIONE EPDM 80 SH M.PLEX 16x24x2,5		3	
	54022LA	FORCELLA DI FISSAGGIO		2	
	64069LA	ELEMENTO SUPERIORE VALVOLA TRE VIE PER MODELLI AD ACCUMULO		1	
	64126LA	CORPO INFERIORE VALVOLA TRE VIE 2006		1	
	98032LA	VALVOLA A TRE VIE C/MOLEX ATV 03 MULTIPLEX		1	
Pos.	Codice	Descrizione	U.M.	Q.ta'	
		Oggetto: Gruppo multiplex - Esploso ricambi	Data: 29.06.2006	metano	
		 RADIANT BRUCIATORI S.p.A. Descrizione: KIT VALVOLA DEVIATRICE PER MODELLI AD ACCUMULO codice 43273LP	Scala: ---	G.P.L.	
			Ufficio: tecnico	Codice n.:	gas città
			Disegnato:		aria prop.
			Controllato:		gasolio
			Approvato:	43273LP	
			Scheda n.:	B0xxx_AA1	

DATI TECNICI E MISURE NON SONO IMPRESCRIVIBILI. LA DITTA SI RISERVA IL DIRITTO DI EVENTUALI VARIAZIONI SENZA L'OBBLIGO DI PREAVVISO. DECLINAMMO OGNI RESPONSABILITÀ PER EVENTUALI INESATTEZZE CONTENUTE NEL PRESENTE OPUSCOLO. SE CONDIZIONI DI STAMPA O DI TRASCRIZIONE E/O SE I DIRITTI SONO RISERVATI, NESSUNA PARTE DI QUESTO DOCUMENTO PUÒ ESSERE RIPRODOTTA, IMPROVVISATA IN SISTEMI D'ARCHIVIO, DI TRASMISSIONE IN QUALSIASI FORMA O MEZZO, ELETTRONICO, MECCANICO, FOTOCOPIA, REGISTRAZIONE O IN TR. SPAZIALE A PREVENIVA AUTORIZZAZIONE SCRITTA DELLA DITTA.



WASHERS/CLIPS KIT - M.PLEX 2006

43135LA	GUARNIZIONE VALVOLA A TRE VIE		1
43139LA	OR SCAMBIATORE		4
43145LA	OR MOTORE VALVOLA TRE VIE CORPO MULTIPLEX		1
43150LA	OR TENUTA		11
43159LA	GUARNIZIONE EPDM 80 SH MULTIPLEX 16x24x2.5		1
43248LA	OR TENUTA		1
43276LA	OR TENUTA		1
54022LA	FORCELLA DI FISSAGGIO		7
54032LA	MOLLA FISSAGGIO CURVA ACCIAIO INOX		2
64066LA	TAPPO GRUPPO FLUSSOSTATO MULTIPLEX		1

Pos.	Codice	Descrizione		U.M.	Q.ta'	
		Oggetto:	Data: 04.07.2006		metano	
		 Gruppo multiplex - Esploso ricambi	Scala: ---		G.P.L.	
			Ufficio: tecnico			gas città
			Disegnato:			aria prop.
			Controllato:			gasolio
			Approvato:			43274LP
				Scheda n.:	BOXXX_AA1	

OGNI TECNICO E MISURE NON SONO IMPERATIVE. LA DITTA SI RISERVA IL DIRITTO DI EVENTUALI VARIAZIONI SENZA L'OBBLIGO DI PREAVVISO. DECLINAMO OGNI RESPONSABILITÀ PER EVENTUALI INESATTEZZE CONTENUTE NEL PRESENTE OPUSCOLO. SE DONATE AD ERRORI DI STAMPA O DI TRASCRIZIONE. E' OVE TUTTI I DIRITTI SONO RISERVATI. NESSUNA PARTE DI QUESTO DOCUMENTO PUO' ESSERE RIPRODOTTA, MUTILATA, MODIFICATA, IN SISTEMI TRADIZIONALI O TRASMessa IN QUALSIASI FORMA O METODO ELETTRONICO, MECCANICO, FOTOCOPIA, REGISTRAZIONE O ALTRO, SENZA LA PREVENTIVA AUTORIZZAZIONE SCRITTA DELLA DITTA.