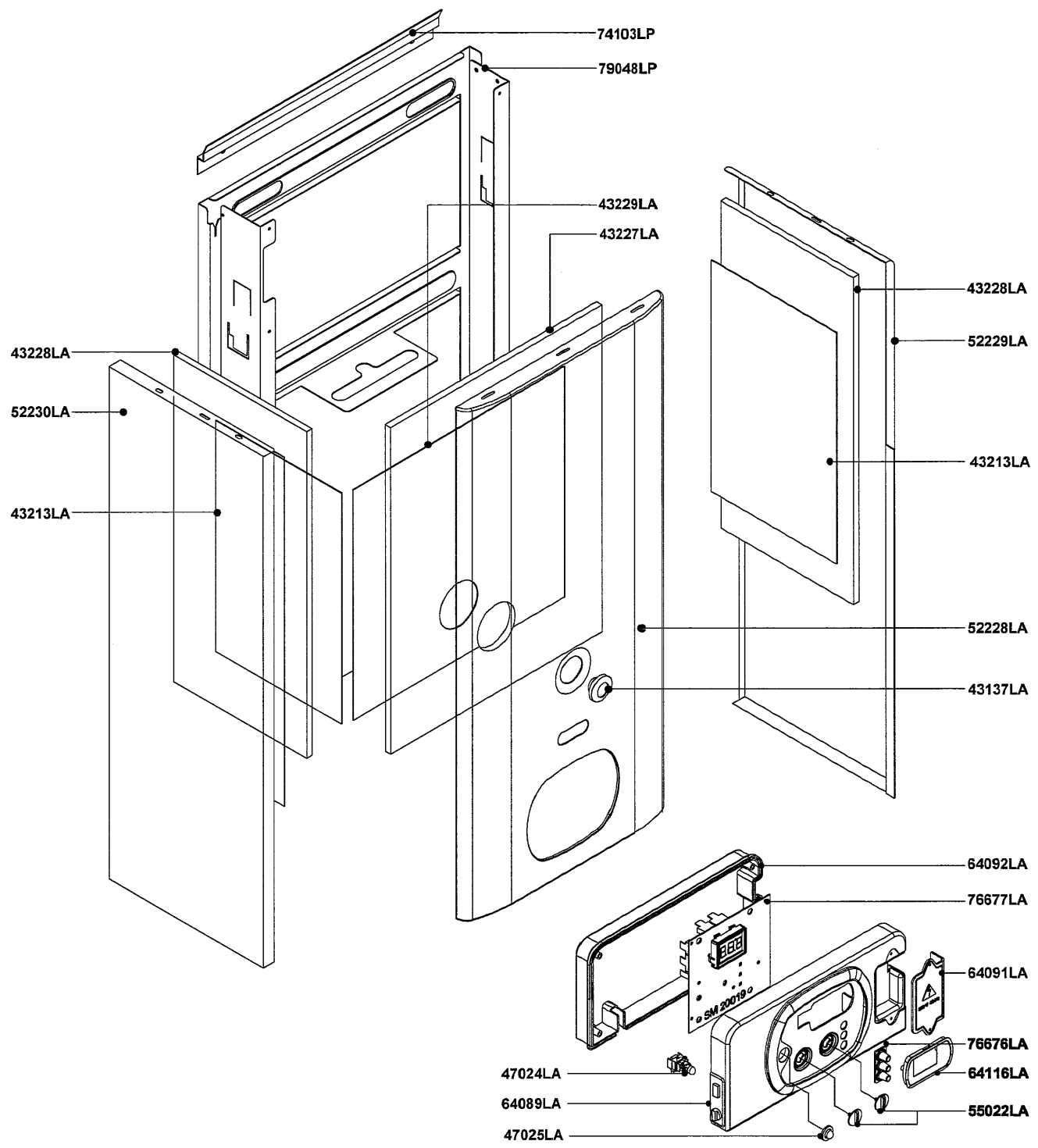

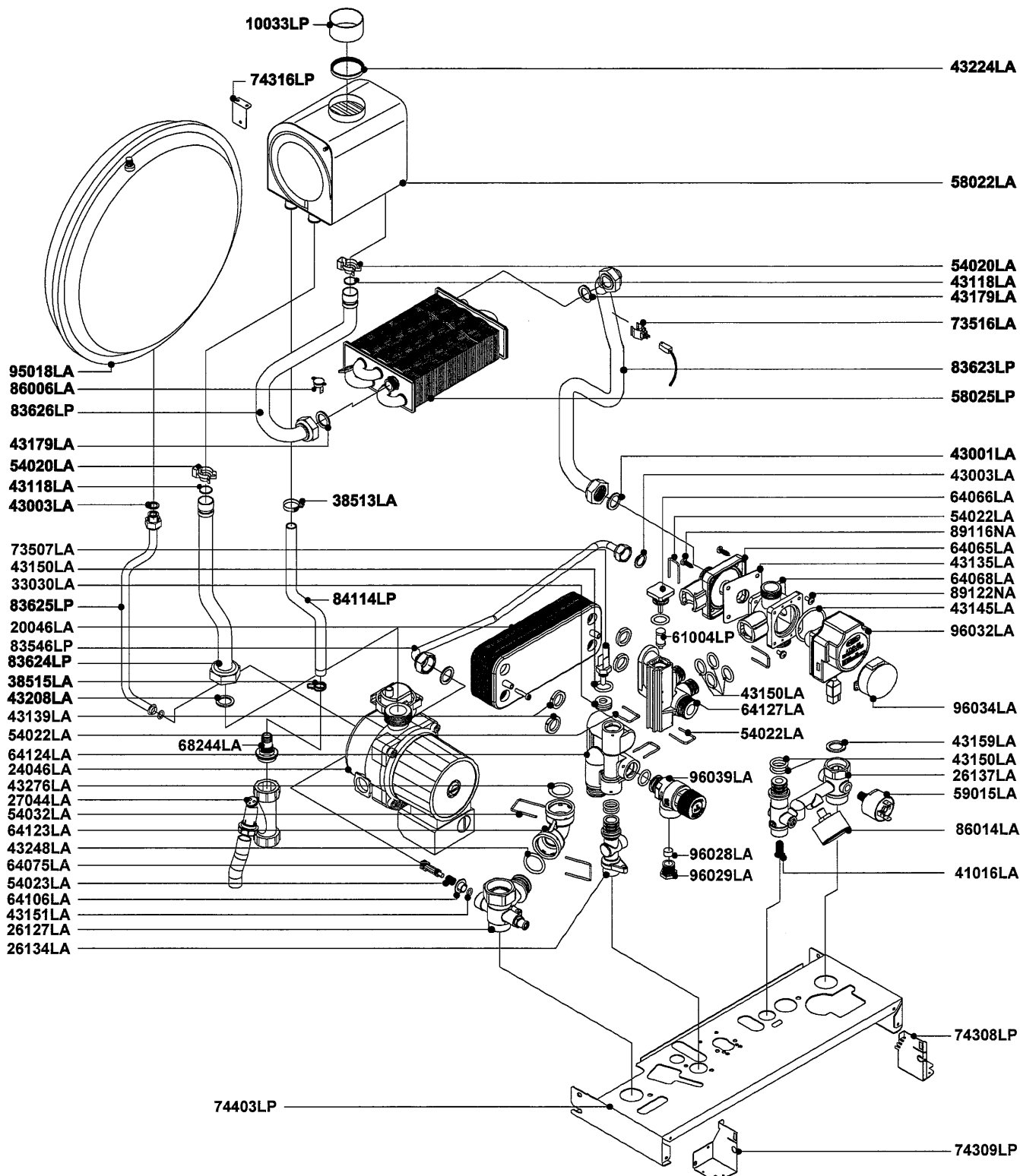


Rev.	Descrizione	Data
------	-------------	------



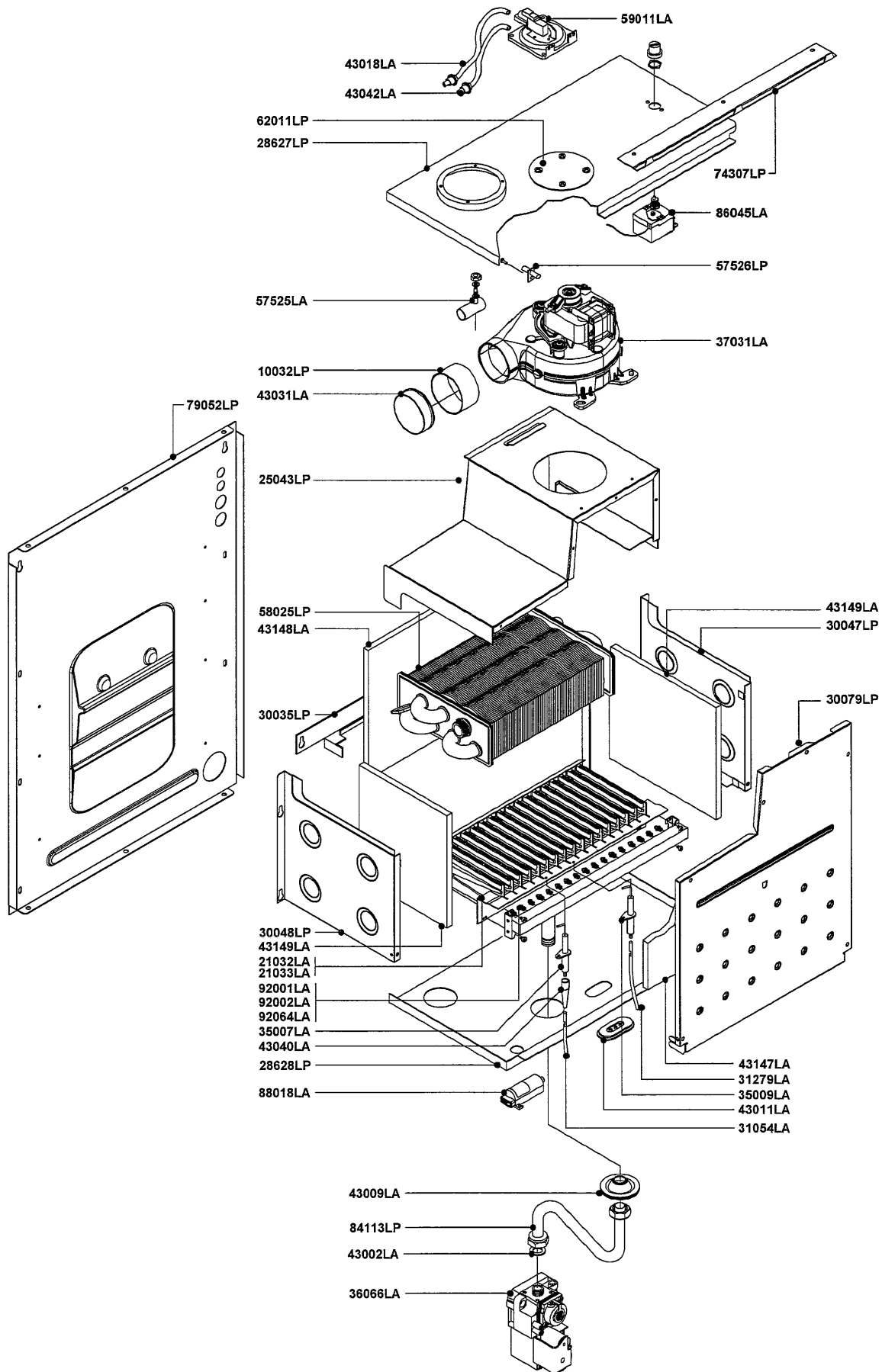
Pos.	Codice	Descrizione	U.M.	Q.ta'
 RADIANT BRUCIATORI S.p.A.		Oggetto:		metano
		<b>Wall hung Condensing boiler - Spare parts</b> <b>FRAME and CASING COMPONENTS</b>	Data: 22.01.2007	G.P.L.
		Descrizione:		gas città
		mod. <b>RHR 29</b>		aria prop.
		Room sealed - electronic ignition		gasolio
			Data: 22.01.2007 Scala: --- Ufficio: <b>tecnico</b> Disegnato: Controllato: Approvato:	Codice n.: Scheda n.: <b>B0556_AB1</b>
<small>           I DATI TECNICI E MISURE NON SONO IMPEGNATIVE. LA DITTA SI RISERVA IL DIRITTO DI EVENTUALI VARIAZIONI SENZA L'OBBLIGO DI PREAVVISO. DECLINIAMO OGNI RESPONSABILITÀ PER EVENTUALI INESATTEZZE CONTENUTE NEL PRESENTE OPUSCOLO, SE DOVUTE AD ERRORI DI STAMPA O DI TRASCRIZIONE. E+OE            TUTTI I DIRITTI SONO RISERVATI. NESSUNA PARTE DI QUESTO DOCUMENTO PUÒ ESSERE RIPRODOTTA, MEMORIZZATA IN SISTEMI D'ARCHIVIO, O TRASMESSA IN QUALSIASI FORMA O MEZZO DI FOTOCOPIA, REGISTRAZIONE O ALTRI, SENZA LA PRESENTATA AUTORIZZAZIONE SCRITTA DELLA DITTA.         </small>				


Rev.	Descrizione	Data
------	-------------	------



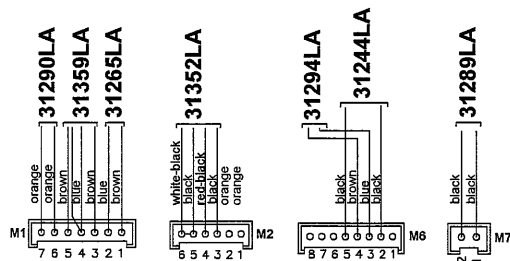
Pos.	Codice	Descrizione	U.M.	Q.ta'
		Oggetto:	Data:	20.01.2007
		<b>Wall hung Condensing boiler - Spare parts</b>	Scala:	---
		<b>HYDRAULIC SYSTEM</b>	Ufficio:	tecnico
		Descrizione:	Disegnato:	
		mod. <b>RHR 29</b>	Controllato:	
		Room sealed - electronic ignition	Approvato:	
			Scheda n.:	<b>B0557_AB1</b>

DATI TECNICI E MISURE NON SONO IMPEGNATIVE. LA DITTA SI RISERVA IL DIRITTO DI EVENTUALI VARIAZIONI SENZA L'OBBLIGO DI PREAVVISO. DECLINAMO OGNI RESPONSABILITÀ PER EVENTUALI INESATTEZZE CONTENUTE NEL PRESENTE OPUSCOLO, SE DONATE AD ERRORI DI STAMPA O DI TRASCRIZIONE. E+OE TUTTI I DIRITTI SONO RISERVATI. NESSUNA PARTE DI QUESTO DOCUMENTO PUÒ ESSERE RIPRODOTTA, MENCIONATA IN SISTEMI PARCHEMIO, O TRASMESSA IN QUALSIASI FORMA O MEZZO (FOTOCOPIA, MICROFILM, FOTOCOPIA, REPRODUZIONE O ALTRI). SPAZIA LA PRESENTAZIONE AL TRAZZAZIONE SCRITTA DELLA DITTA.

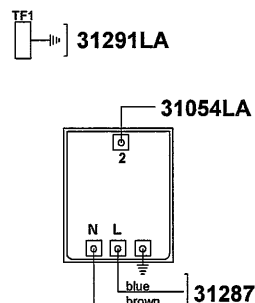
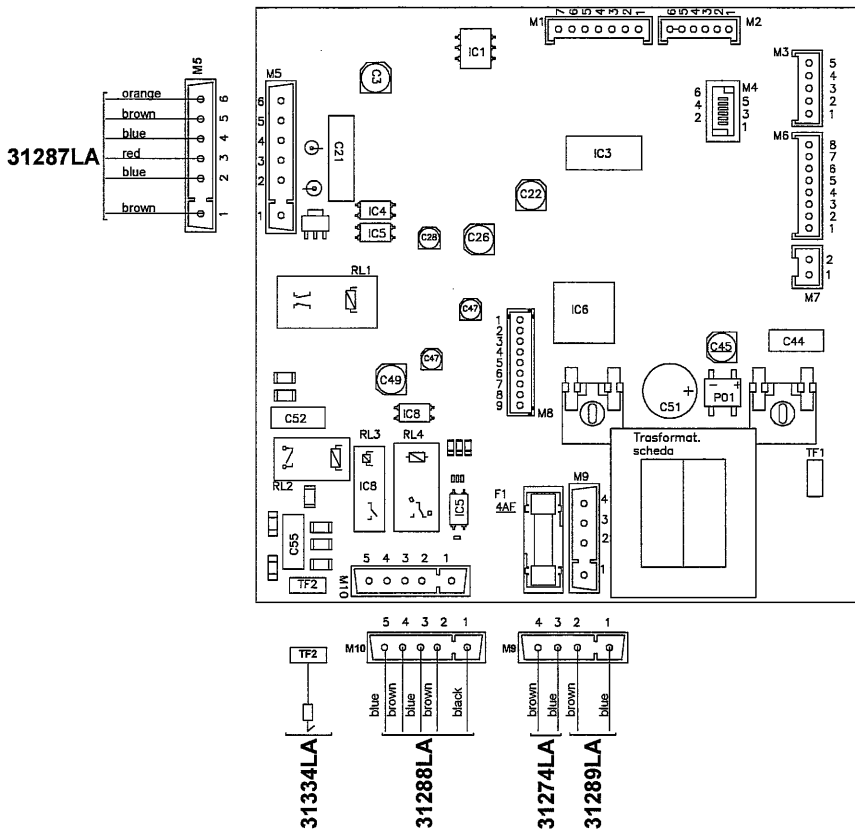


Pos.	Codice	Descrizione	U.M.	Q.ta'
 RADIANT BRUCIATORI S.p.A.		Oggetto: <b>Wall hung Condensing boiler - Spare parts</b> <b>THERMAL SYSTEM (ROOM SEALED - ELECT. IGNITION)</b>	Data: 22.01.2007	metano
		Descrizione: <b>mod. RHR 29</b> Room sealed - electronic ignition	Scala: --- Ufficio: tecnico	G.P.L.
			Disegnato:	gas città
			Controllato:	aria prop.
			Approvato:	gasolio
			Codice n.:	
			Scheda n.:	<b>B0558_AB1</b>

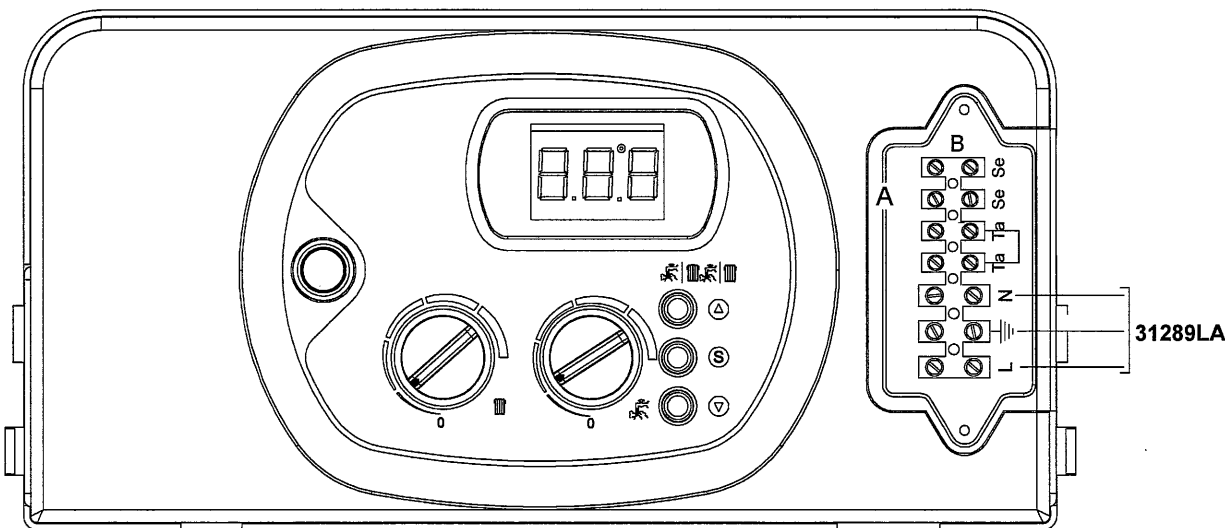
DATI TECNICI E MISURE NON SONO IMPERATIVE. LA DITTA SI RISERVA IL DIRITTO DI EVENTUALI VARIAZIONI SENZA L'OBBLIGO DI PREAVVISO. DECLINIAMO OGNI RESPONSABILITÀ PER EVENTUALI INESATTEZZE CONTENUTE NEL PRESENTE OPUSCOLO, SE DOVUTE AD ERRORI DI STAMPA O DI TRASCRIZIONE. È O.E. TUTTI I DIRITTI SONO RISERVATI. NESSUNA PARTE DI QUESTO DOCUMENTO PUÒ ESSERE RIPRODOTTA, MFAIDROZZATA IN SISTEMI D'ARCHIVIO, O TRASMESSA IN QUALSIASI FORMA O MEZZO ELETTRONICO, MECCANICO, FOTOCOPIA, REGISTRAZIONE O ALTRI SPAZZA IA PREVENTIVA AUTORIZZAZIONE SCRITTA DELLA DITTA.



**PRINTED CIRCUIT BOARD - SM 20019  
DIGITECH code 76677LA**



**IGNITION TRANSFORMER 10HZ  
AC1A114 code 88018LA**



Pos.	Codice	Descrizione	U.M.	Q.ta'
		<b>Oggetto:</b> <b>Wall hung Condensing boiler - Spare parts</b> <b>ELECTRIC SYSTEM (ROOM SEALED- ELECTR. IGNITION)</b>		metano
		<b>Descrizione:</b> <b>mod. RHR 29</b> Room sealed - electronic ignition		G.P.L.
				gas città
				aria prop.
				gasolio
		<b>Data:</b> 22.01.2007 <b>Scala:</b> --- <b>Ufficio:</b> tecnico		
		<b>Disegnato:</b> <b>Controllato:</b> <b>Approvato:</b>	Codice n.: Scheda n.:	<b>B0559_AB1</b>

DATI TECNICI E MISURE NON SONO IMPEGNATIVE. LA DITTA SI RISERVA IL DIRITTO DI EVENTUALI VARIAZIONI SENZA L'OBBLIGO DI PREAVVISO. DECLINAMO OGNI RESPONSABILITÀ PER EVENTUALI INESATTEZZE CONTENUTE NEL PRESENTE OPUSCOLO. SE DEVUTE AD ERRORI DI STAMPA O DI TRASCRIZIONE E/O CE. TUTTI I DIRITTI SONO RISERVATI. ALESSANDRIA PARTS DI QUINTO DOCUMENTO PIÙ PRESSO RIPRODOTTA, MEMORIZZATA IN SISTEMI D'ARCHIVIO, O TRASMESSA IN QUALSIASI FORMA O MEZZO DI ELETTRONICO, MECCANICO, FOTOCOPIA, REGISTRAZIONE O ALTRI SENZA LA PREAUTORIZZAZIONE SCRITTA DELLA DITTA.